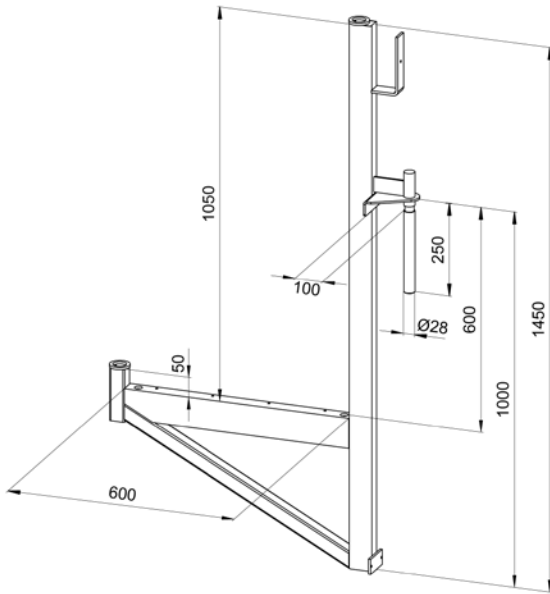


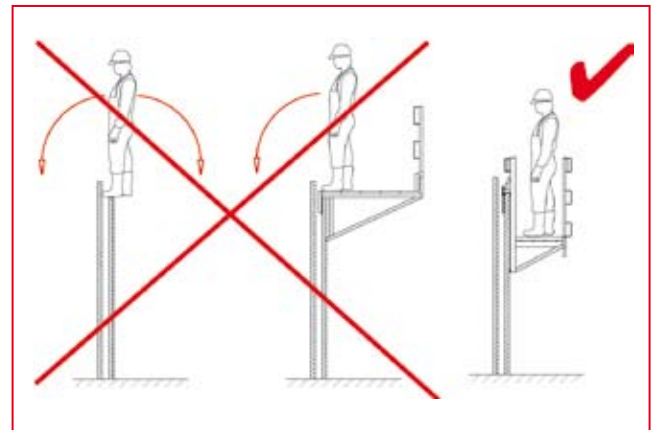
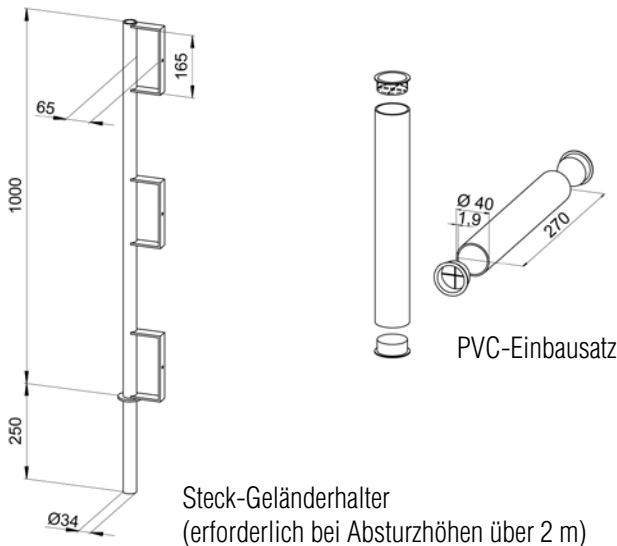
Hohlwand-Betonierkonsole

Arbeiten Sie einfach, schnell und sicher – ohne Absturzgefahr



System-Vorteile:

- Schnelle Verfügbarkeit aus großem Mietpark
- Temporäres Betoniergerüst
- Sicherer Stand beim Betonieren
- Keine Absturzgefahr
- Befestigung ohne einbetonierte Anker
- Einfaches Einhängen an Elementwänden
- Keine Vorplanung erforderlich
- Schneller Auf- und Abbau



Technische Daten	
max. Einzellast	150 kg / Konsole
max. Flächenlast	150 kg / m ²
max. Konsolabstand	1,50 m, min. Randabstand zur Fuge 25 cm
Betonschale:	mind. 5 cm, max. 9,5 cm stark
Holzbelag	Bohlen mind. 20 x 3,5 cm
Seitenschutz	3 bzw. 4 Stück Bretter 15 x 3 cm