



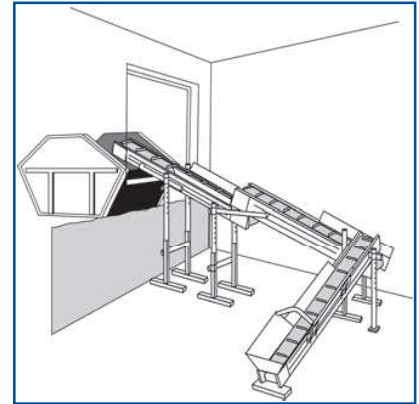
**Baustellen-Schutztüren**

- mehr Sicherheit
- Türelemente voll verzinkt
- mit Spindelschnelleinstellung



**Verkehrssicherungen**

- Bauzäune, Holzbauzäune
- Fußgängertunnel, Warnbaken, etc.
- Montage



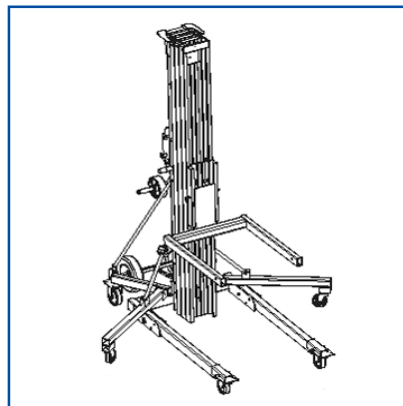
**Förderband-System**

- tragbar, kombinierbar
- bis 40° Steigung
- 230 Volt



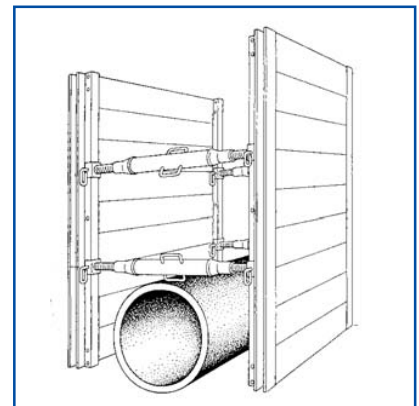
**Schuttröhre**

- Standardelemente 1,10m, Trichter
- Gerüstbefestigungen, Brüstungshalter
- Handwinden



**Aufzüge**

- Schrägaufzüge
- Motorseilwinden
- Lastenlifte



**AluLeichtverbau**

- ideal für innerstädtische Bauvorhaben
- nur 30kg/m<sup>2</sup>



**Gerüstböcke**

- Gerüstböcke, ausziehbar
- Kurbelgerüstböcke



**Steinsägen**

- Diamanttrennsägen
- Bandsteinsägen
- Fliesentrenntische



**Betontechnik**

- Betonmischer
- Innenrüttler